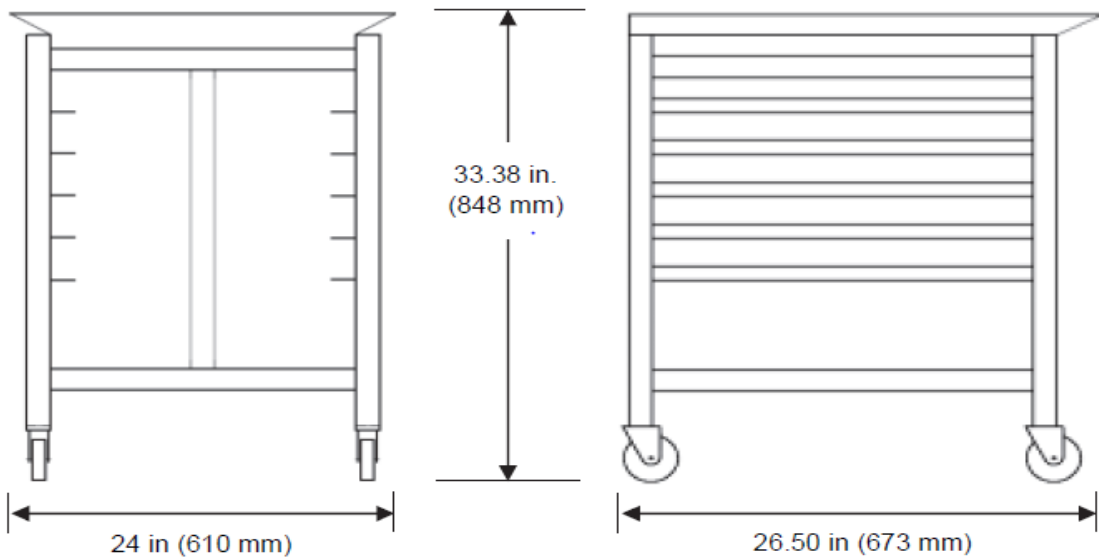


DT 221 Uitkapelement voor drukfriteuse

De DT 221 uitkaptafel is geschikt voor combinatie met de drukfriteuse.
Het maakt het uitkappen, bewaren en doorgeven van het product gemakkelijker.
De DT 221 is een stevige inox tafel met vergrendelbare wielen.
Met een inox uitkaptbak waar optioneel een rooster in kan.
Met plaats voor 6 extra legplaten (optioneel verkrijgbaar).



DT 221 Uitkapelement voor drukfriteuse

Omschrijving	Prijs excl. btw	Aantal	Totaal
DT 221 Uitkapelement voor drukfriteuse	€ 2 414,00		€ 0,00
Aluminium legplaat, vol (457 x 660 x 25 mm) (art. 05019) (prijs per stuk)	€ 30,38		€ 0,00
Aluminium halve legplaat, vol (457 x 330 x 25 mm) (art. 05218) (prijs per stuk)	€ 45,57		€ 0,00
Aluminium legplaat, geperforeerd (457 x 660 x 25 mm) (art. 05018) (prijs per stuk)	€ 38,25		€ 0,00
Rooster voor in legplaat (457 x 660 mm) (art. 05030) (prijs per stuk)	€ 34,79		€ 0,00
Totaal prijs excl. btw			€ 0,00
Korting mits correcte betaling		0,00%	€ 0,00
Prijs excl. btw			€ 0,00

Korting enkel geldig mits strikt correcte opvolging van de betalingsvoorwaarden.

Prijzen opties enkel geldig in globaal pakket met toestel.

Offerte 14 dagen geldig in functie van dollarkoers.