

PFE-500 Drukfriteuse elektrisch met 1 vat



Henny Penny heeft meer dan 50 jaar geleden de eerste drukfriteuse voorgesteld.

Frituren onder druk maakt lagere baktemperaturen mogelijk, verlengt de olielevensduur en verkort de baktijd. Door de hogere druk worden ook veel meer natuurlijke sappen bewaard en is er minder olie-absorptie in het product.

De Henny Penny PFE-500 elektrische drukfriteuse heeft een zeer snelle temperatuur recovery door de zeer efficiënte verwarmingselementen.

Het gepatenteerde sluit- en kleurcodeerde spindel maakt het eenvoudig om iedere keer perfect de bakkuip af te sluiten.

De ingebouwde filter zorgt voor een zeer snelle filtering, zonder pompen, pannen, darmen of gevaarlijke situaties.

Technische gegevens :

- * Gepatenteerd sluitsysteem met kleurcode
- * Zware inox bakkuip met 7 jaar garantie.
- * Vierkante bakkuip bevordert turbulenties voor gelijkmatig bakken.
- * Hoog rendement heating elements.
- * Koude zone onder de branders.
- * Hi-limit beveiliging.
- * Ingebouwde filter.
- * Het aluminium deksel is licht en makkelijk te hanteren.
- * Condensatie afvoerkanal onder het deksel.
- * Eenvoudige mandplaatsing.
- * 4 wielen waarvan 2 vergrendelbaar.
- * Computron 1000, programmeerbaar, led-, time- en temperatuurdisplay.

Opties :

- * Computron 8000.
- * 1 grote mand per kuip.
- * 1 mand met 4 lagen.
- * Karretje voor oliefilterpan (1 vat).
- * Filterenveloppen.
- * Olie afvoerkar FS 200.
- * Aansluiting oliespoelslang.
- * Oliespoelslang.



EEE-142 Evolution Elite

Open friteuse elektrisch met 2 vaten



De Henny Penny Evolution Elite open friteuse gebruikt een innovatieve technologie zodat de levensduur en kwaliteit van de frituurolie verhoogd worden.

De compacte frituurpotten zorgen voor eenzelfde capaciteit van product ondanks een olievermindering van 40%.

De sensorgestuurde Oil Guardian geeft een automatische bijvulling voor een constant oliepeil.

De Evolution Elite technologie combineert de verminderde olie-inhoud en eenvoudige en snellere filtering waardoor de kwaliteit wordt verbeterd en de oliekost wordt verminderd.

Door de Smart Touch Filtratie vergt het hele filterproces slechts één bevestiging. Door een druk op de knop start het hele proces.

Technische gegevens :

- * Volledig vat, split vat of combinatie.
- * I-Control™ : 10 voorgeprogrammeerde kookcycli, smeltmodus, laadcompensatie, proportiecontrole, stationaire modus, aanpasbare filtercontrole, schoonmaakmodus en een LED display met 16 karakters.
- * SmartFilter Express™ oliefiltersysteem met Filter Beacon™ filtratie commando en een uitwendige afvoer.
- * Olie Guardian™ voor het automatisch bijhouden van het olieniveau.
- * 4 draaibare wielen waarvan 2 vergrendelbaar.
- * Werktuig om elementen op te tillen is inbegrepen.
- * Extra stevig inox frituurvat met 7 jaar garantie.
- * Hi-limit beveiliging.
- * Stevige mandjes, makkelijk te reinigen.

Opties :

- * 1 grote mand per kuip.
- * 2 halve manden per kuip.
- * FDS 210 uitstort-bewaarmodule.
- * Olie afvoerkar met pomp ODS 300.
- * Nachtafdekking voor de vaten.
- * Filterpapier.
- * Oliereservoir voor auto top regeling.
- * Autolift voor automatisch in- en uithalen van de mandjes.
(in geval van autolift, geen One Touch filtering mogelijk)
- * Mandjes : volledig vat of half vat.



CW 216 Opzet toonbank warmhouder Full Service (eenzijdige toegang)

De Henny Penny opzet toonbank is ontworpen om warm, vers voedsel op te slaan, te bewaren en uit te stellen op de plaats van verkoop.

De CW 216 heeft één uitstallaag met een laag profiel zodat de producten goed zichtbaar en goed bereikbaar blijven.

Met boven en onder een verwarmingselement, bevochtigd met een verwarmd en zelfvullend waterreservoir. Afzonderlijke instellingen voor de bovenste en onderste watertemperatuur.

Stevige acryl deuren geven een goede zichtbaarheid en een gemakkelijke toegang voor Self Service.

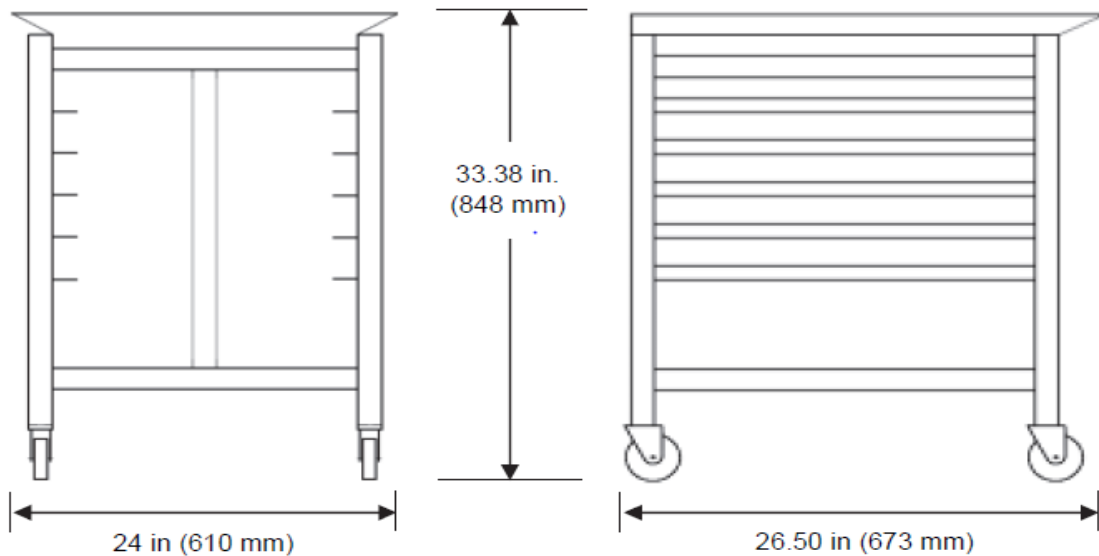
Technische gegevens :

- * Verwijderbare schuiframen.
- * Plaats voor 3 modules onderaan en 2 modules bovenaan.
- * Bevochtiging met :
 - Reservoir over de volledige lengte.
 - Twee waterverwarmingselementen.
 - Laag water indicatie.
 - Overloop.
- * Directe verwarming boven het voedsel.
- * Directe verwarming onder het voedsel.
- * Afzonderlijke bediening verwarming en watertemperatuur.
- * Geïsoleerde boven- en onderzijde voor een energiezuinige werking.
- * Verlichting.
- * Verwijderpanelen voor onderhoud en schoonmaak.
- * Inox uitvoering.



DT 221 Uitkapelement voor drukfriteuse

De DT 221 uitkaptafel is geschikt voor combinatie met de drukfriteuse.
Het maakt het uitkappen, bewaren en doorgeven van het product gemakkelijker.
De DT 221 is een stevige inox tafel met vergrendelbare wielen.
Met een inox uitkaptak waar optioneel een rooster in kan.
Met plaats voor 6 extra legplaten (optioneel verkrijgbaar).



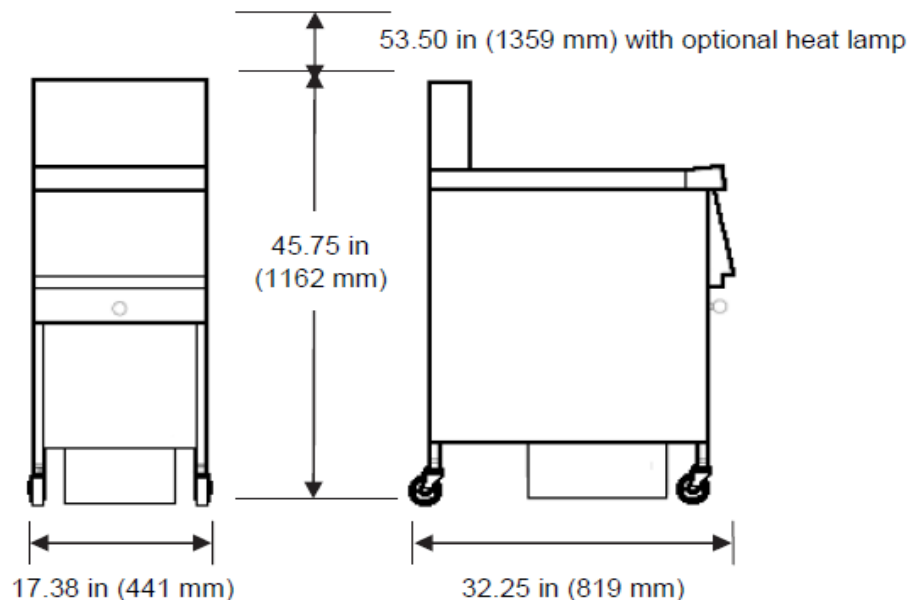
FDS 210 Uitkap- en bewaarelement

De Henny Penny FDS 210 is een verplaatsbaar frietuitkapstation dat het bakproces helpt stroomlijnen en plaatsbesparend werkt.

De FDS 210 is ontworpen om aan te sluiten op de EEE en EEG Evolution Elite friteuses.

Door hetzelfde profiel en dezelfde maten kan de FDS mooi geïntegreerd worden.

Door de inox geperforeerde bodemplaat vallen kleine stukjes friet en vet in de opvangpan.



AYRKING Paneertrommel

Door de paneertrommel wordt uw paneerproces geautomatiseerd. U moet eenvoudig de gemarineerde stukken kip op de schuif leggen. Daarna worden ze gepaneerd in de trommel en worden ze uitgeworpen op de paneertafel.

Door de draaiende beweging krijgt u een volledig en steeds op dezelfde manier gepaneerde stukken kip. Door de automatische paneertrommel zijn er veel minder handelingen nodig en bespaart u op personeelskosten.



Verticale toaster Slim Line 297 Serie type T20FCE



De verticale toaster Slim Line van Prince Castle zorgt voor een perfecte karamelisatie bij "contact toasting". De toasters van de 297-serie geven veelzijdigheid in uw keuken en nemen minder plaats in.

Met het uniek design van een plaat met 2 niveaus kan u dikkere broodjes en dunnere broodkorsten tegelijkertijd toasten.

Model T20FCE kan 1200 broodjes per uur toasten. Een sterke motor en een hoge plaattemperatuur verhoogd de prestaties.

Een aanpasbare kruimelvergruizer en temperatuur zorgt voor een juiste toasting voor verschillende broodproducten.

Technische gegevens :

* Inclusief kit met antikleefpapier en een klem om het kleven van broodjes te vermijden, om de toastoppervlakte te beschermen en om de toaster proper te houden.

* Afmetingen B x H x D = 63,50 x 66,80 x 21,10 cm Gewicht = 34,30 kg.

* 1700 Watt, 8 ampere.



